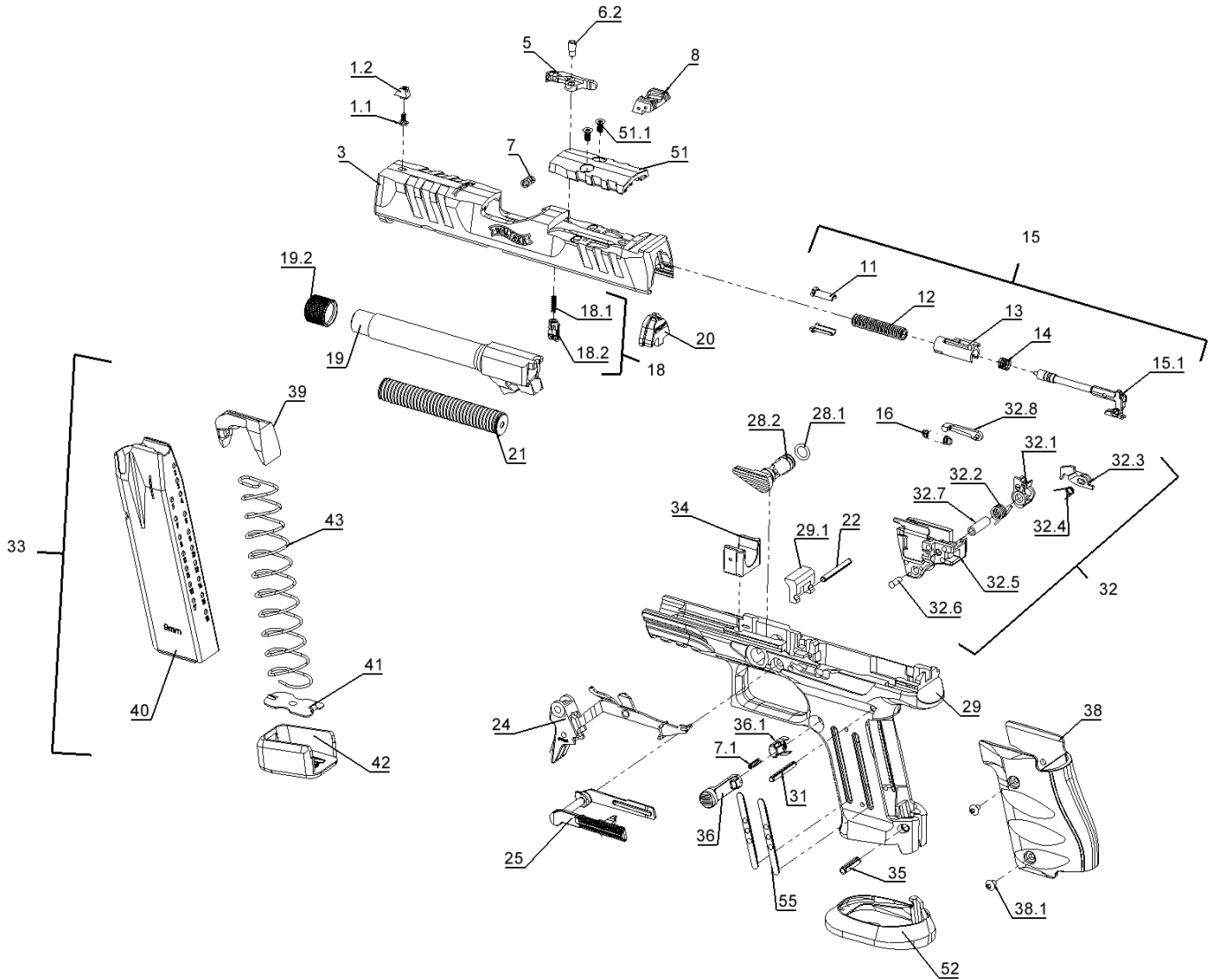


Katalog Nr. 287 21 11; 287 21 29; 287 21 37; 287 25 28; 289 48 07; 289 69 91; 289 70 16; 287 25 01



Legende:

AFC Anti Friction Coating
 AM Ambidextrous
 NS Night sights
 PS Phosphor sights
 R Round / Patrone
 C Compact

ET Ersatzteil mit Waffennummer / spare part with serial number
 kpl. Komplett / assembly
 1) Bestimmungen des Waffengesetzes beachten (Erwerb, Beschuss)
 2) Standard / standard
 S/N Waffennummer / serial number
 FS Full Size

P. NR.	SACHNR.	Benennung	Designation	PG
1.1	284 74 69	Kornschaube für Kunststoff	Screw, front sight for plastic	A
1.2	284 88 30	Korn 4,9 mm	Front sight 4,9 mm	A
3	287 98 83	Verschluss 9x19 4,0" (OR) ET ¹⁾	Slide 9x19 4,0" (49mm Cutout) ET ¹⁾	Z
5	284 84 49	Auszieher 9mmx19	Extractor 9mmx19	L
6.2	262 75 66	Auszieherstift	Extractor plunger	A
7	285 20 47	Druckfeder zum Auszieher	Spring for extractor	A
7.1	280 56 42	Magazinalterfeder	Spring for magazine release	A
8	284 74 85	Visier Kunststoff	Rear sight plastic	J
11	280 42 55	Federstütze	Striker spring keeper	A
12	262 73 70	Schlagfeder	Striker spring	A
13	262 73 53	Stützhülse	Striker guide	A
14	262 73 37	Rückspringfeder	Striker return spring	A
15	280 79 98	Schlagbolzen kpl.	Striker assembly	A1
15.1	280 79 21	Schlagbolzen	Striker	X
16	287 41 30	Abzugfeder	Trigger return spring	O
18	281 10 31	Schlagbolzensicherung kpl.	Safety plunger assembly	H
18.1	276 27 81	Feder zur Schlagbolzensicherung	Spring for safety plunger	A
18.2	286 44 95	Schlagbolzensicherung M2 AFC	Safety plunger	H
19	289 30 61	Lauf 9x19 4.0" SF ET ¹⁾	Barrel 9x19 4.0" SF ET ¹⁾	X1
20	284 72 64	Verschlusskappe	Slide end cap	F
21	283 02 48	Schließfedereinheit Steelframe mont.	Recoil guide rod Steelframe assembly	X
22	262 54 58	Spannstift 3x28	Pin 3x28	A
24	284 63 49	Abzug kompl.	Trigger assembly	M1
24	287 59 34	Abzug kompl. (PDT SF)	Trigger assembly (PDT SF)	A1
25	277 00 24	Fanghebel kpl. AM	Slide stop lever assembly AM	F1
28.1	278 38 60	O-Ring 6,5x1,5	O-Ring 6,5x1,5	A
28.2	284 66 32	Laufhalter SF	Barrel lock	A1
29	287 98 91	Griffstück FS 4.0" ET ¹⁾	Frame C 4.0" ET ¹⁾	Z
29.1	288 40 62	Laufauflager SF	Locking block	G1
30	283 00 51	Fanghebelfeder SF	Slide stop lever spring	A
31	276 28 38	Spannstift 3x24	Pin 3x24	A
32	285 11 48	Abzuggehäuse (PDT) ²⁾	Sear housing assembly (PDT) ²⁾	H1
32	287 16 45	Abzuggehäuse (DPT) <small>(nur für USA)</small>	Sear housing assembly (DPT) <small>(only for USA)</small>	J1
32.1	284 71 83	Stütze	Single action lever	N
32.2	284 71 91	Feder zur Stütze	Spring for single action lever	A
32.3	269 82 93	Fangstück für Standardmodelle ²⁾	Single action sear for standard models ²⁾	L
32.3	284 07 58	Fangstück für Expertmodelle	Single action sear for expert models	O
32.4	262 45 67	Feder zum Fangstück	Spring for single action sear	A
32.5	284 81 71	Abzuggehäuse	Sear housing	A
32.6	262 45 41	Stift zum Fangstück	Sear pin	A
32.7	265 64 77	Hülse zum Abzuggehäuse	Single action lever pin	C

Legende:

AFC Anti Friction Coating
 AM Ambidextrous
 NS Night sights
 PS Phosphor sights
 R Round / Patrone
 C Compact

ET Ersatzteil mit Waffennummer / spare part with serial number
 kpl. Komplett / assembly
¹⁾ Bestimmungen des Waffengesetzes beachten (Erwerb, Beschuss)
²⁾ Standard / standard
 S/N Waffennummer / serial number
 FS Full Size

32.8	283 86 30	Steuerung	trigger bar guide	A
33	286 54 32	Magazin 9mm 10R C	Magazine 9mm 10R C	Z
33	286 66 76	Magazin 9mm 10R 2021 C	Magazine 9mm 10R 2021 C	Z
33	284 87 08	Magazin 9mm 15R PDP AFC	Magazine 9mm 15R PDP AFC	Z
33	285 52 91	Magazin 9mm 18R C	Magazine 9mm 18R C	Z
33	285 53 56	Magazin 9mm 18R C Alu black	Magazine 9mm 18R C Alu black	Z
34	283 01 16	Einlage Verschlussführung	Insert	A
35	278 87 72	Spannstift 4x16	Pin 4x16	A
36	284 86 35	Magazinhalter	Magazine release	P
36.1	279 09 80	Magazinhalterfixierung	Magazine release keeper	A
38	287 59 69	Griffschale PDP SF C	Grip panel	L
38	288 98 97	Griffschale Alu schwarz	Grip panel Alu black	W1
38.1	283 04 93	Schraube Griffschale	Screw grip panel	A
38.1	284 68 29	Schraube Griffschale Alu	Screw grip panel Alu	C
39	269 79 04	Zubringer 15R	Follower 15R	A
39	285 50 89	Zubringer 10R schwarz C&FS; C&FS Alu	Follower 10R black C&FS; C&FS Alu	A
39	270 81 59-NA	Zubringer 18R kurz	Follower 18R kurz	A
40	284 86 94	Magazingehäuse 15R		Y
40	286 57 51	Magazingehäuse 9mm 10R 2021		Y
40	286 57 51	Magazingehäuse 10R C&FS; C&FS Alu	Magazine tube 10R C&FS; C&FS Alu	Y
40	284 98 95	Magazingehäuse 18R	Magazine tube 18R	Y
41	267 00 89	Bodenhalter	Magazine butt plate keeper	F
41	286 76 64	Bodenhalter 10R C&FS; C&FS Alu	Magazine butt plate keeper 10R C&FS; C&FS Alu	F
41	286 90 47	Bodenhalter 18R	Magazine butt plate keeper 18R	F
42	286 57 85	Magazinboden 10R 2021	Magazine butt plate 10R 2021	A
42	284 86 19	Magazinboden 15R	Magazine butt plate 15R	A
42	286 66 50	Magazinboden 10R 2021 Alu Schwarz	Magazine butt plate 10R 2021 Alu black	A1
42	285 53 72	Magazinboden lang Alu schwarz	Magazine butt plate long Alu black	T
43	269 51 11	Magazinfeder 15R	Magazine spring 15R	A
43	286 57 69	Magazinfeder 10R C&FS; C&FS Alu	Magazine spring 10R C&FS; C&FS Alu	A
43	287 99 64	Magazinfeder 18R	Magazine spring 18R	A
51	286 78 34	Abdeckplatte L≈49mm	Cover Plate L≈49mm	A
51.1	285 91 57	Schraube für Adapterplatte	Screw, Cover Plate	A
52	285 69 30	Magwell Steelframe Compact	Flored Magwell Steelframe Compact	I1
52	287 58 88	Magwell PDP FS	Flored Magwell PDP FS	Z
55	283 02 30	Magazinführung SF	Magazine guide	A

Legende:

AFC Anti Friction Coating
 AM Ambidextrous
 NS Night sights
 PS Phosphor sights
 R Round / Patrone
 C Compact

ET Ersatzteil mit Waffennummer / spare part with serial number
 kpl. Komplet / assembly
¹⁾ Bestimmungen des Waffengesetzes beachten (Erwerb, Beschuss)
²⁾ Standard / standard
 S/N Waffennummer / serial number
 FS Full Size