

WALTHER



***LG500 itec***

TARGETED PERFECTION



# LG500 itec

TARGETED PERFECTION



JSB MATCH  
DIABOLO  
CZECH REPUBLIC



BIOMETRIC  
TRIGGER ELECTRONIC



STABILITY &  
RESPONSE SYSTEM



WALTHER BALANCING  
SYSTEM



ACCURACY  
CONTROL SYSTEM



ITEC  
SYSTEM BEDDING

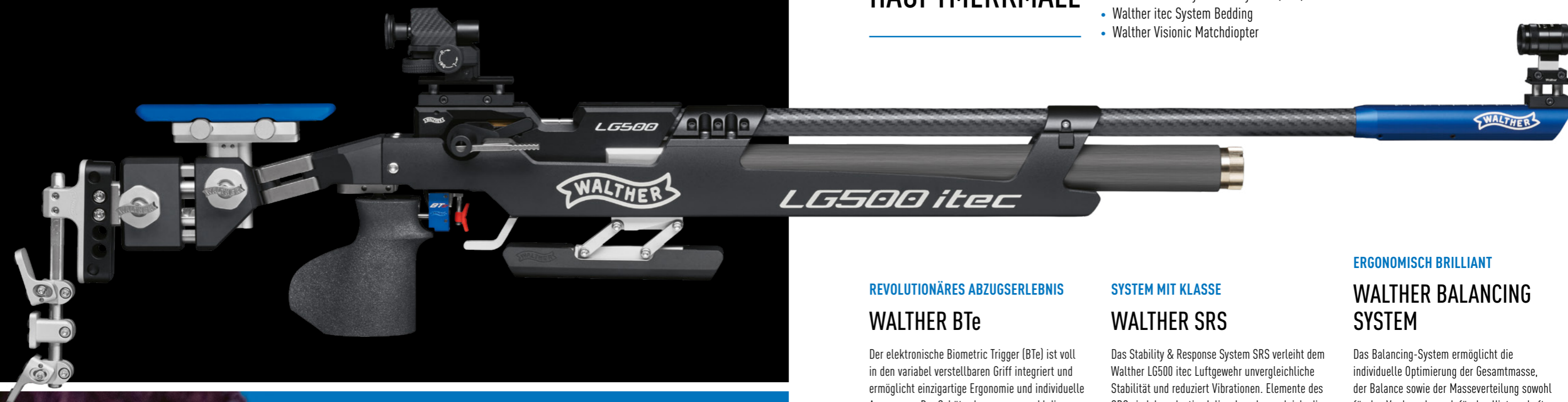


WALTHER VISIONIC  
MATCHDIOPTER

Mit dem brandneuen LG 500 itec ist Walther ein technisches und ästhetisches Meisterwerk gelungen. Der revolutionäre elektronische BTe Abzug, die integrale itec Systemlagerung sowie das Stability & Response System SRS in Verbindung mit dem Accuracy Control System ACS und dem innovativen Visionic Matchdiopter garantieren dauerhaft exzellente Schussleistung bei optimaler Rückmeldung.

# LG500 itec

TARGETED PERFECTION



## LG500 itec

### HAUPTMERKMALE

- Walther Biometric Trigger Electronic (BTe)
- Walther Stability & Response System (SRS)
- Walther Balancing System
- Walther Accuracy Control System (ACS)
- Walther itec System Bedding
- Walther Visionic Matchdiopter



Das Walther LG500 itec führt die besten Wettkampfschützen der Welt zu ungekannter Präzision und ihrem persönlichen Leistungsoptimum. Revolutionär ist der elektronische BTe Abzug. Weitere innovative Highlights sind das SRS Stabilisierungssystem, das Accuracy Control System ACS sowie die itec Systemlagerung. Gemeinsam mit dem neuen Balancing System und dem bahnbrechenden Visionic Matchdiopter leiten sie einen Paradigmenwechsel auf internationalem Top-Level ein.

#### REVOLUTIONÄRES ABZUGSERLEBNIS

### WALHER BTe

Der elektronische Biometric Trigger (BTe) ist voll in den variabel verstellbaren Griff integriert und ermöglicht einzigartige Ergonomie und individuelle Anpassung. Der Schütze kann nun sowohl die Griffposition als auch die Abzugsposition stufenlos einstellen und so eine nahtlose Verbindung zwischen Abzug und Schützen schaffen. Der Walther Biometric Trigger ist für Rechts- als auch für Linksschützen in den Größen S, M und L verfügbar. Mit dem elektronischen Biometric Trigger hat Walther eine Einheit aus Abzug und Griff erschaffen und hebt damit den Anspruch auf ergonomische Perfektion und Individualisierung auf ein völlig neues Niveau.



#### WALHER BTe

- Elektronischer Abzug und Griff in einer Einheit
- Perfektierte Griff-Ergonomie
- Griffposition und Abzugsposition stufenlos einstellbar
- Garantiert nahtlose Verbindung von Abzug und Schütze
- Für Rechts- und Linkshänder verfügbar in den Größen S, M und L

#### SYSTEM MIT KLASSE

### WALHER SRS

Das Stability & Response System SRS verleiht dem Walther LG500 itec Luftgewehr unvergleichliche Stabilität und reduziert Vibrationen. Elemente des SRS sind der adaptive Inline-Impulsausgleich, die vibrationsminimierte Lademechanik und der neue, pneumatisch angetriebene Absorber. So erfährt der Schütze die gewollte, feine Rückmeldung, die er zum Erreichen seines persönlichen Leistungsoptimums benötigt. Für unübertroffene Konstanz und Präzision.



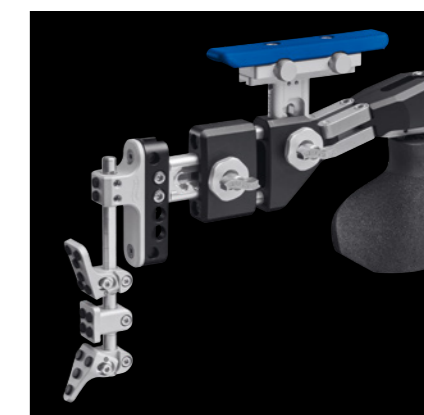
#### WALHER SRS

- Unvergleichliche Stabilität und reduzierte Vibrationen
- Feine Rückmeldung zum Erreichen des persönlichen Leistungsoptimums
- Adaptiver Inline-Impulsausgleich
- Vibrationsminimierte Lademechanik
- Neuer, pneumatisch angetriebener Absorber

#### ERGONOMISCH BRILLIANT

### WALHER BALANCING SYSTEM

Das Balancing-System ermöglicht die individuelle Optimierung der Gesamtmasse, der Balance sowie der Masseverteilung sowohl für den Vorder- als auch für den Hinterschaft mittels 90 g Balancerelementen. Diese sind im Vorderschaft sogar stufenlos verstellbar. Der geteilte Hinterschaft ermöglicht die unabhängige Einstellung der Schaftlänge und der Wangenposition, ohne sich gegenseitig zu beeinflussen.



#### WALHER BALANCING SYSTEM

- Individuelle Optimierung der Gesamtmasse, Balance und Masseverteilung
- 90 g Balancerelemente im Vorder- und Hinterschaft.
- Stufenlos verstellbar im Vorderschaft.
- Unabhängige Einstellung von Schaftlänge und Wangenposition durch geteilten Hinterschaft
- Stufenlose Einstellung der Wangenauflage
- Stufenlose Einstellung der Schränkung durch Parallel-Gelenk

## UNÜBERTROFFENE GENAUIGKEIT

### WALTHER ACS

Das Accuracy Control System ACS erhöht die Präzision des Gesamtsystems aus dem Inneren der Gewehrplattform heraus. Die perfektionierte Schnittstelle zwischen Lauf und Systemgehäuse, die optimierte Laufgeometrie für mehr Stabilität und kontrolliertes Schwingungsverhalten, sowie eine weiter verbesserte Systemgehäusegeometrie sorgen in der Summe für mehr Stabilität, Zuverlässigkeit und herausragende, gleichbleibende Schussleistung.



### WALTHER ACS

- Erhöht die Präzision des Gesamtsystems aus der Gewehrplattform heraus
- Optimierte Schnittstelle zwischen Lauf und Systemgehäuse
- Verbesserte Lauf- und Systemgeometrie für mehr Stabilität und Zuverlässigkeit
- Im Ergebnis kontrolliertes Schwingungsverhalten und herausragende, gleichbleibende Schussleistung

## HOCHENTWICKELTE BETTUNGSTECHNOLOGIE

### WALTHER itec SYSTEM BEDDING

Die itec Systemlagerung sorgt für eine stabile und spannungsfreie Lagerung des Systems. Besondere Merkmale sind vergrößerte Lagerflächen in Verbindung mit innovativer Feinjustierung für Höhe und Seite.



### WALTHER itec SYSTEMLAGERUNG

- Integrale, stabile und spannungsfreie Lagerung des Systems
- Vergrößerte Lagerflächen
- Innovative Feinjustierung für Höhe und Seite an der vorderen Lagerfläche

## ABSOLUTE PRÄZISION

### WALTHER VISIONIC MATCHDIOPTER

Der Visionic Matchdiopter setzt ein feinmechanisches Ausrufezeichen. Kugelgelagerte Parallelführungen garantieren einzigartige Präzision und Wiederholgenauigkeit. Die Höhen- und Seitenverstellung sind maximal tief positioniert, um ein möglichst freies Sehfeld auf die Scheibe zu haben. Geringe Bauhöhe und ein integriertes Peilvisier zum effizienten Ausrichten der Waffe sind weitere Merkmale dieses hochinnovativen Visiersystems.



### WALTHER VISIONIC MATCHDIOPTER

- Höhen- und Seitenverstellung maximal tief positioniert für möglichst freies Sehfeld auf die Scheibe
- Geringe Bauhöhe und ein integriertes Peilvisier zum effizienten Ausrichten
- Kugelgelagerte Parallelführungen ermöglichen einzigartige Präzision und Wiederholgenauigkeit

„Vom ersten Schuss an hat das Walther LG500 itec meine Erwartungen übertroffen. Der revolutionäre Abzug, die fortschrittliche Ergonomie, die vielen Möglichkeiten zur Individualisierung, der mikropräzise Diopter und allgemein das „German engineering“ machen diese Plattform zu einem Paradigmenwechsel im Wettkampfschießen. Ich habe keinen Zweifel daran, dass das Walther LG500 itec Athleten wie mich zu neuen Weltrekorden, Medaillen und unübertroffener Präzision führen wird.“

### RUDRANKKSH PATIL (INDIEN)

Weltmeister 10 m Luftgewehr, Weltmeisterschaft Kairo, Okt. 2022





# *LG500 itec*

TARGETED PERFECTION

TECHNISCHE DETAILS



CARL WALTHER GMBH

Im Lehrer Feld 1 D-89081 Ulm Tel. +49-731-1539-0 [info@carl-walther.de](mailto:info@carl-walther.de) [www.carl-walther.de](http://www.carl-walther.de)  
[facebook.com/CARL WALTHER GmbH](https://facebook.com/CARL.WALTHER.GmbH) [Twitter@carl\\_walther\\_d](https://twitter.com/carl_walther_d) [youtube: CarlWaltherTV](https://youtube.com/CarlWaltherTV)