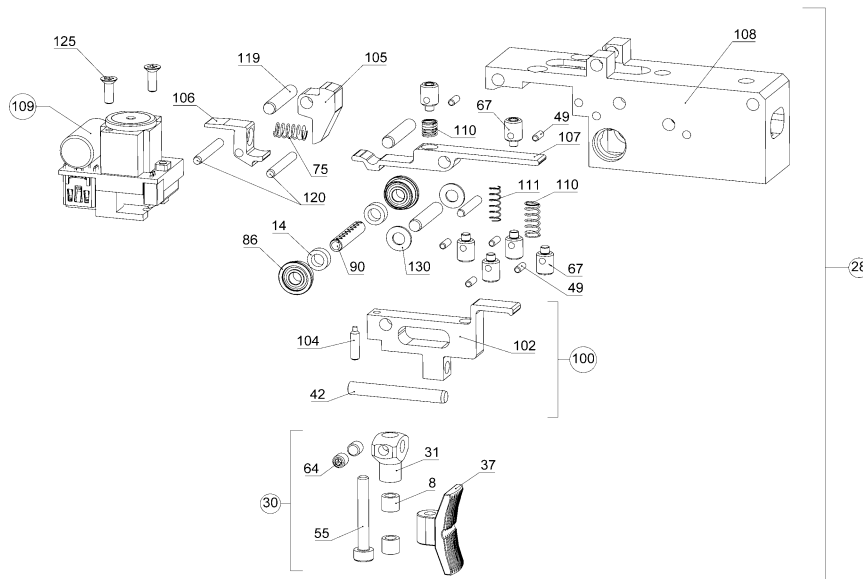


Item # Pos. Nr.	Part # Artikel-Nr.	Benennung	Designation	PG
1	2811651	ERHÖHUNG HINTEN / BRÜCKE KPL.	BRIDGE	S1
2	2820056	VERSCHLUSS KPL. OHNE BESCHUSS <sup>1)</sup> , *	BOLT ASSEMBLY	S2
3	2808617	SYSTEMGEHAEUSE	RECEIVER KK500	M2
3	2820021	SYSTEMGEHÄUSE OW MB <sup>1)</sup> , ET, *	RECEIVER KK500 W/O SERIAL NO.	N2
4	2675871	AUFNAHME SILBER (Ø26)	HOLDER SILVER	G1
4	2810727	TUBE SILBER MIT SCATRAIL (Ø26)	TUBE SILVER WITH SCAT RAIL	P1
4	2820285	TUBE ø 22 M. BESCHRIFTUNG	TUBE ø22 KK500	P1
4	2876761	TUBE 2022 KPL Ø26	TUBE 2022 CPI. Ø26	
5	2811928	ERHÖHUNG VORNE KPL.	ADAPTER	G1
7	2811677	KLEMMSTÜCK KK500	CLAMP PIECE KK500	J
8	2775964	DISTANZHÜLSE 3,5MM	SPACER SLEEVE 3.5 MM	A
9	2802350	LAUF KK300 .22 ET, *	BARREL 650 Ø26, W/O TEST FIRING	U2
9	2820013	LAUF 690 Ø26 KK500 ET, *	BARREL 690 Ø26 W/O TEST FIRING	U2
9	2820030	LAUF 690 STAINLESS Ø26 KK500 ET, *	BARREL 690 STAINLESS Ø26,	W2
9	2820048	LAUF 650 Ø22 ET – UNBESCHOSSEN ET, *	BARREL 650 Ø22, W/O TEST FIRING	U2
10	2809958	VERSCHLUSSHALTER	BOLT HANDLE	P1
11	2809923	FÜHRUNGSSTÜCK FT	GUIDE PIECE FT KK500	K1
12	2809915	AUSSTOßER	EJECTOR	V
13	2813173	PATRONENHEBER	CARTRIDGE LIFTER KK500	I
14	2673495	BUCHSE 2	BUSHING 2	G
15	2820005	KAMMERSTENGEL KPL. KK500 <sup>1)</sup> , *	BOLT HANDLE KK500	Q1
16	2818736	SCHLOSSBODEN	END CAP KK500	D1
17	2809851	RASTHÜLSE KPL. KK500	SLEEVE KK500	Q
18	2003627	AUSZIEHERBOLZEN	EXTRACTOR PLUNGER	L
19	2618591	PATRONENHALTER	CARTRIDGE HOLDER FT	I
20	2618575	AUSZIEHER	EXTRACTOR	I
21	2809788	SCHLAGBOLZEN KK500	FIRING PIN KK500	L1
22	2819813	KAMMER FT KK500 *	BOLT FT KK500	U1
22	2819996	KAMMER ET <sup>1)</sup> , *	BOLT MB	V1
23	2809770	SPANNHÜLSE KK500	CLAMP SLEEVE	M1
25	2838729	KAMMERSTENGEL ET MONT.	BOLT HANDLE ASSEMBLY	K1
25	2838788	KAMMERSTÄNGEL 2018 FT	BOLT HANDLE KK500	Y
26	2818752	SPANNKNAUF	COCKING KNOB	P
27	2809753	ABSTANDSSCHEIBE KK500	WASHER	G
27	2819406	ABSTANDSSCHEIBENSATZ <sup>1)</sup> ,	SET OF WASHERS	N1
28	2809702	WECHSEL M-ABZUG KK500	EXCHANGE M-TRIGGER KK500	Z
28	2812835	WECHSEL E-ABZUG KK500	EXCHANGE E-TRIGGER KK500	Z
29	2809699	ABZUGGEHÄUSE MECHANISCH	TRIGGER HOUSING KK500	M1
30	2777710	VARIO ABZUGSZÜNGEL	VARIO TRIGGER BLADE	Z
31	2777096	ZÜNGELHALTER	TRIGGER CARRIER	I
32	2809681	ZÜNGELHALTER KK500	TRIGGER CARRIER KK500	J1
33	2820951	STOLLEN	SEAR KK500	M1
34	2809630	DRUCKSTÜCK KK500	PRESSURE PIECE	Q
35	2815737	ZWISCHENKLINKE FT	TAB, SECOND FT	F1
36	2815729	KLINKE FERTIG	TAB FT KK500	K1
37	2775930	ZUENGEL (AFS)	TRIGGER BLADE	Z
38	2671638	ZYLINDERST 1.5m6x5	CYLINDER PIN	A

Item # Pos. Nr.	Part # Artikel-Nr.	Benennung	Designation	PG
39	2288346	ZYLINDERST	CYLINDER PIN	A
40	2488809	ZYLINDERST	CYLINDER PIN	A
41	2609134	ZYLINDERST	CYLINDER PIN	A
42	2360756	ZYLINDERST	CYLINDER PIN	A
43	2830604	ZYLINDERSTIFT 3M6X30-DIN6325	CYLINDER PIN	A
44	2731177	ZYLINDERSTIFT 3m6X14	CYLINDER PIN 3m6x14	F
49	2700921	BOLZEN	PIN	A
53	2654113	Z-SCHRAUBE M 3x16	CYLINDER HEAD SCREW M 3x16	A
54	2694956	Z-SCHRAUBE M 4X22	CYLINDER HEAD SCREW M 4x22	A
55	2777541	Z-SCHRAUBE M 2,5X18	CYLINDER HEAD SCREW M 2.5x18	D
56	2781638	Z-SCHRAUBE M 2,5x16	CYLINDER HEAD SCREW M 2.5x16	A
62	2600065	SENKCHR M3X 6	COUNTERSUNK SCREW M3x6	A
63	2479010	SENKCHR M4X 6	COUNTERSUNK SCREW M4X6	A
64	2436647	GEWINDEST M 3X 3	SETSCREW M3x3	A
66	2609452	GEWINDESTIFT M4X 5	SETSCREW M4x5	A
67	2808609	GEWINDESTIFT M4x0,35x6,5	SETSCREW M4x0.35x6.5	I
68	2814692	DRUCKFEDER Ø1,4; Ø8,4x26,5	COMPRESSION SPRING	J
69	2809842	DRUCKFEDER 1/16,6/22/0,52	COMPRESSION SPRING	C
70	2163381	DRUCKFEDER	COMPRESSION SPRING	A
71	2814374	DRUCKFEDER	COMPRESSION SPRING	A
72	2163471	DRUCKFEDER	COMPRESSION SPRING	A
73	2814978	DRUCKFEDER Ø0,3; Ø3,2x12	COMPRESSION SPRING	A
74	2812363	DRUCKFEDER 0,25/3,2/10,7/5,5	COMPRESSION SPRING	A
75	2701243	DRUCKFEDER 0,3/3,5/9,4/0,46	COMPRESSION SPRING	A
76	2813661	DRUCKFEDER 0,2/1,6/3,1/3,5	COMPRESSION SPRING	A
77	2630346	PASS-SCH	SHIM RING	A
78	2399547	PASSSCHEIBE 3x6x0,2	SHIM RING 3x6x0.2	A
79	2474018	SCHEIBE	WASHER	A
80	2141701	FEDERRING	SPRING WASHER	A
81	2811014	6KT-MUTTER M 4	HEXAGON NUT M 4 A2	A
85	2813637	FEDERHUELSE	SPRING SLEEVE	A
86	2806894	KUGELLAGER	BALL BEARING	P
87	2600013	KUGEL 4.00	BALL 4.0	A
89	2813653	SPANNSTIFT SG 2x14	DOWEL PIN	A
90	2646544	SPANNSTIFT SG3X16	DOWEL PIN SG3x16	A
91	2876779	TUBE SCHWARZ 2022	TUBE BLACK 2022	
92	2876787	INDEXRING TUBE	INDEXRING TUBE	
93	2814099	PUTZSTOCKFÜHRUNG	CLEANING ROD GUIDE	F1
94	2876809	SCATT-RAIL	SCATT-RAIL	
95	2881217	SET SCATT-RAIL	SET SCATT-RAIL	

## Legende:

- ET Ersatzteil mit Waffennummer / spare part with serial number  
 kpl. komplett / assembly  
 1) Bestimmungen des Waffengesetzes beachten (Erwerb, Beschuss)  
 \* Austausch nur im Werk



Item # Pos. Nr.	Part # Artikel-Nr.	Benennung	Designation	PG
28	2812835	WECHSEL E-ABZUG KK500	EXCHANGE E-TRIGGER KK500	Z
8	2775964	DISTANZHÜLSE 3,5MM	SPACER SLEEVE 3.5 MM	A
14	2673495	BUCHSE 2	BUSHING 2	G
30	2777710	VARIO ABZUGSZÜNGEL	VARIO TRIGGER BLADE	Z
31	2777096	ZÜNGELHALTER	TRIGGER CARRIER	I
37	2775930	ZUENDEL (AFS)	TRIGGER BLADE	Z
42	2360756	ZYLINDERST	CYLINDER PIN	A
49	2700921	BOLZEN	PIN	A
55	2777541	Z-SCHRAUBE M 2,5X18	CYLINDER HEAD SCREW M 2.5x18	D
64	2436647	GEWINDEST M 3X 3	SETSCREW M3x3	A
67	2808609	GEWINDESTIFT M4x0,35x6,5	SETSCREW M4x0.35x6.5	I
75	2701243	DRUCKFEDER 0,3/3,5/9,4/0,46	COMPRESSION SPRING	A
86	2806894	KUGELLAGER	BALL BEARING	P
90	2646544	SPANNSTIFT SG3X16	DOWEL PIN SG3x16	A
100	2818442	ABZUGTRAEGER KPL.	TRIGGER CARRIER	F1
102	2814811	ABZUGTRÄGER	TRIGGER CARRIER	E1
104	2822997	GEWINDESTIFT M2X8 ISO 4028	SETSCREW M2X8 ISO 4028	A
105	2814838	STOLLEN	SEAR KK500-E	X
106	2814846	KLINKE	TAB KK500-E	X
107	2814820	WIPPE	ROCKER KK500-E	Y
108	2814803	ABZUGGEHÄUSE	TRIGGER HOUSING KK500-E	M1
109	2815443	ELEKTRONIK KPL.	ELECTRONIC PART KK500-E	T2
110	2820188	DRUCKFEDER 0,32/3,2/9,10/0,593	COMPRESSION SPRING	A
111	2829134	DRUCKFEDER 0,20/2,70/8,2/0,19	COMPRESSION SPRING	A
119	2288371	ZYLINDERST	CYLINDER PIN 3M6x16	A
120	2815125	ZYLINDERST 2M6x16 ISO 8734	CYLINDER PIN 2X16	A
125	2730308	SENKSCHRAUBE	CYLINDER HEAD SCREW	A
130	2249456	PASS-SCH.	SHIM RING 3x6x0.5	A