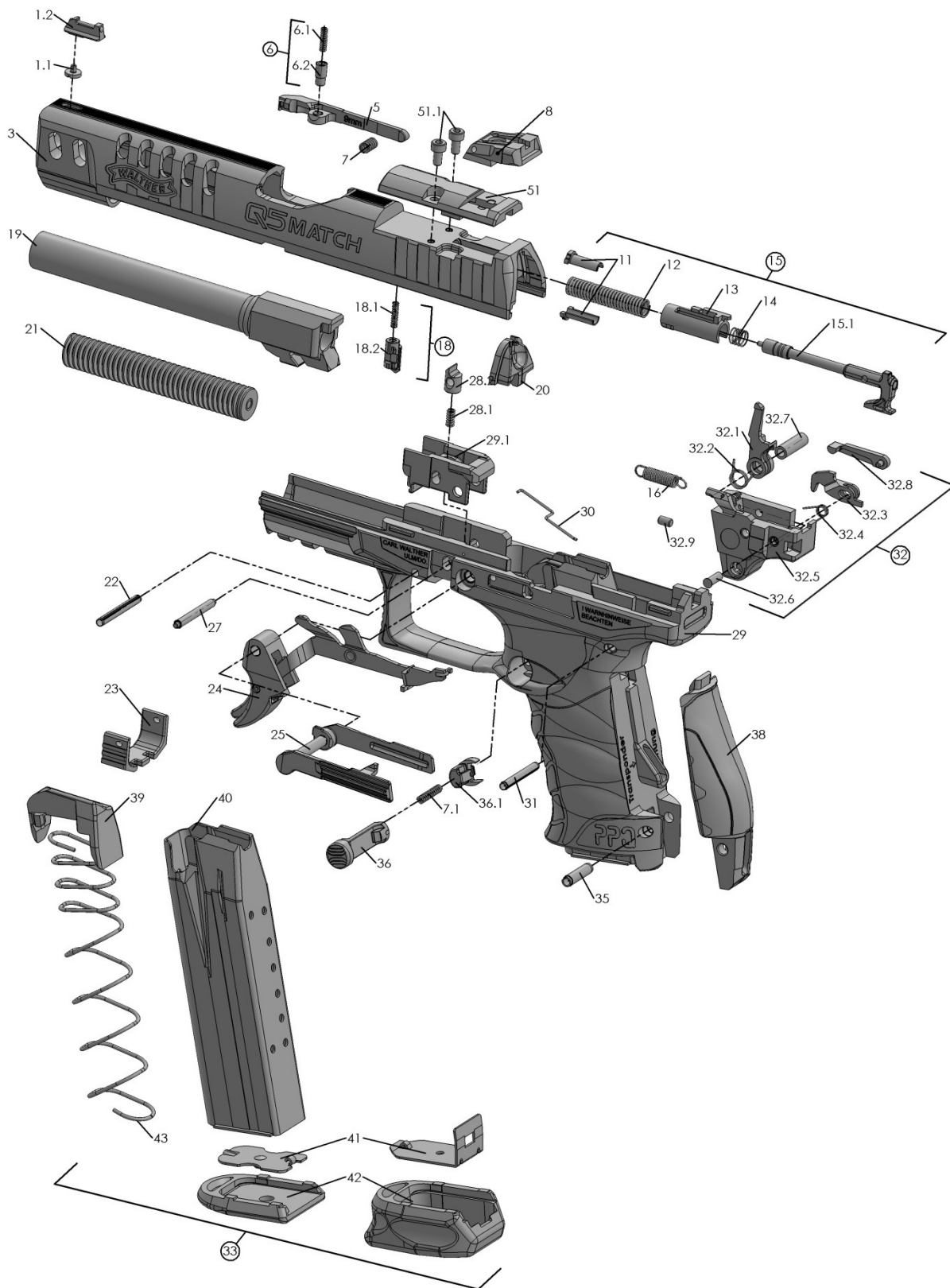


9 mm x 19, 9 mm x 21

Rev. x

Katalog Nr. 281 33 35; 281 44 55; 281 44 63; 281 97 24, 282 13 71; 282 99 08; 283 72 18;  
284 69 26; 284 69 77; 284 71 41



9 mm x 19, 9 mm x 21

Rev. x

 Katalog Nr. 281 33 35; 281 44 55; 281 44 63; 281 97 24, 282 13 71; 282 99 08; 283 72 18;  
 284 69 26; 284 69 77; 284 71 41

Item# Pos. Nr.	Part# Artikel-Nr.	Benennung	Designation	PG
1.1	2698331	Kornschaube	Front sight screw	B
1.2	2814285	Korn LPA Rot-Fiber	LPA fiber optic front sight, red	Z
3	2815001	Verschluss 9 mm x 19 ET <sup>1)</sup>	Slide 9 mm x 19 ET <sup>1)</sup>	Q2
5	2813432	Auszieher 9 mm x 19	Extractor 9 mm x 19	S
6	2627582	Auszieherstift kpl.	Extractor plunger assembly	E
6.1	2627574	Feder zum Auszieherstift	Spring for extractor plunger	A
6.2	2627566	Auszieherstift	Extractor plunger	A
7	2624214	Druckfeder zum Auszieher	Spring for extractor	A
7.1	2790891	Magazinhalterfeder, weich	Spring for magazine release, weak	A
7.1	2805642	Magazinhalterfeder <sup>2)</sup>	Spring for magazine release <sup>2)</sup>	A
8	2819881	Visier LPA MPS2 Black Blade	Rear sight, LPA MPS2 Black Blade	J1
11	2804255	Federstütze	Striker spring keeper	C
12	2627370	Schlagfeder	Striker spring	A
13	2627353	Stützhülse	Striker guide	A
14	2627337	Rückspringfeder	Striker return spring	A
15	2807998	Schlagbolzen kpl.	Striker assembly	A1
15.1	2807921	Schlagbolzen	Striker	X
16	2624338	Abzugfeder	Trigger return spring	D
18	2811031	Schlagbolzensicherung kpl.	Safety plunger assembly	H
18.1	2762781	Feder zu Schlagbolzensicherung	Spring for safety plunger	A
18.2	2840685	Schlagbolzensicherung	Safety plunger	F
19	2814994	Lauf 9 mm x 19 ET <sup>1)</sup>	Barrel 9 mm x 19 5" ET <sup>1)</sup>	C2
20	2805138	Verschlusskappe (Stahl)	Slide end cap (steel)	M
21	2847841	Schließfedereinheit	Recoil guide rod assembly	K
21	2820803	Schließfedereinheit Wolfram	Recoil guide rod assembly Tungsten	Z
22	2625458	Spannstift 3x28	Pin 3x28	A
23	2624753	Laufhalterbügel	Takedown catch	A
24	2813980	Abzug kpl.	Trigger assembly	X
25	2770024	Fanghebel kpl. AM	Slide stop lever assembly AM	F1
27	2625482	Stift zum Laufhalter	Takedown catch pin	A
28.1	2249375	Druckfeder zu Laufhalter	Barrel lock spring	A
28.2	2709791	Laufhalter	Barrel lock	N
29	2798573	Griffstück ET <sup>1)</sup>	Frame ET <sup>1)</sup>	R1
29.1	2704846	Einlage, geschliffen	Locking block	C1
30	2707641	Fanghebelfeder	Slide stop lever spring	A
31	2762838	Spannstift 3x24	Pin 3x24	A
32	2859416	Abzuggehäuse 9 mm x 19 kpl.	Sear housing 9 mm x 19 assembly	F1
32	2821338	Abzuggehäuse 9x19 einstellbar, mont.	Sear housing 9 mm x 19 adjust., assembly	G1
32.1	2698307-NA	Stütze	Single action lever	L
32.2	2624672	Feder zur Stütze	Spring for single action lever	A
32.3	2698293	Fangstück	Single action sear	L
32.4	2624567	Feder zum Fangstück	Spring for single action sear	A
32.5	2768933	Abzuggehäuse 9 mm x 19	Sear housing 9 mm x 19	R
32.6	2624541	Stift zum Fangstück	Sear pin	A
32.7	2656477	Hülse zum Abzuggehäuse	Single action lever pin	C
32.8	2838630	Steuerung	Trigger bar guide	A

## Legende:

AFC	Anti Friction Coating	ET	Ersatzteil mit Waffennummer / spare part with serial number
AM	Ambidextrous	kpl.	Komplett / assembly
NS	Night sights	<sup>1)</sup>	Bestimmungen des Waffengesetzes beachten (Erwerb, Beschuss)
PS	Phosphor sights	<sup>2)</sup>	Standard / standard
R	Round / Patrone	S/N	Waffennummer / serial number

9 mm x 19, 9 mm x 21

Rev. x

 Katalog Nr. 281 33 35; 281 44 55; 281 44 63; 281 97 24, 282 13 71; 282 99 08; 283 72 18;  
 284 69 26; 284 69 77; 284 71 41

Item# Pos. Nr.	Part# Artikel-Nr.	Benennung	Designation	PG
32.9	2821362	Gewindestift 3x5 nur für 2821338 (Pos.32)	Pin 3x5 only for 2821338 (item # 32)	A
33	2848708	Magazin 9 mm 15R AFC	Magazine 9 mm 15R AFC	Z
33	2795604	Magazin 9 mm 15+2R AFC	Magazine 9 mm 15+2R AFC	Z
35	2788772	Spannstift 4x16	Pin 4x16	A
36	2795094	Magazinhalter	Magazine release	P
36.1	2790980	Magazinhalterfixierung	Magazine release keeper	A
38	2785374	Griffriicken S	Backstrap S	E
38	2785382	Griffriicken M <sup>2)</sup>	Backstrap M <sup>2)</sup>	E
38	2785391	Griffriicken L	Backstrap L	E
39	2697904	Zubringer	Follower	A
40	2848694	Magazingehäuse AFC	Magazine tube AFC	Y
41	2670089	Bodenhalter	Magazine butt plate keeper	F
41	2784807	Bodenhalter +2	Magazine butt plate keeper +2	C
42	2848619	Magazinboden	Magazine butt plate	A
42	2784629	Magazinboden +2	Magazine butt plate +2	C
43	2695111	Magazinfeder	Magazine spring	A
43	2786508	Magazinfeder +2	Magazine spring +2	A
51	2828235	Adapterplatte DOCTER sight (01)	Mounting plate DOCTER sight (01)	Z
51	2828359	Adapterplatte Trijicon RMR (02)	Mounting plate Trijicon RMR (02)	Z
51	2828367	Adapterplatte Leupold Deltapoint (04)	Mounting plate Leupold Deltapoint (04)	Z
51	2811308	Adapterplatte LPA MPS2	Mounting plate LPA MPS2	Z
51.1	2814595	Schraube für Adapterplatte	Screw for mounting plate	A

## 9 mm x 21 (abweichende Teile / designated parts)

Item# Pos. Nr.	Part# Artikel-Nr.	Benennung	Designation	PG
19	2820676	Lauf 9 mm x 21 ET <sup>1)</sup>	Barrel 9 mm x 21 ET <sup>1)</sup>	C2

## 9 mm x 19 10R (abweichende Teile / designated parts)

Item# Pos. Nr.	Part# Artikel-Nr.	Benennung	Designation	PG
33	2865432	Magazin 9 mm 10R	Magazine 9 mm 10R	Z
39	2855089	Zubringer	Follower	
40	2865751	Magazingehäuse 10R	Magazine tube 10R	
41	2867664	Bodenhalter	Magazine butt plate keeper	
42	2865785	Magazinboden 10R	Magazine butt plate 10R	
43	2865769	Magazinfeder 10R	Magazine spring 10R	

### Legende:

AFC	Anti Friction Coating	ET	Ersatzteil mit Waffennummer / spare part with serial number
AM	Ambidextrous	kpl.	Komplett / assembly
NS	Night sights	<sup>1)</sup>	Bestimmungen des Waffengesetzes beachten (Erwerb, Beschuss)
PS	Phosphor sights	<sup>2)</sup>	Standard / standard
R	Round / Patrone	S/N	Waffennummer / serial number